


## MT90 系列与 MT60 系列区别

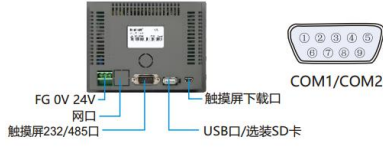
不同点	MT60 系列	MT90 系列
<b>软件部分</b>		
语言显示	支持 18 种语言	仅支持中英文
数据存储	可用 U 盘或者 SD 卡或存在 HMI 内部, 最大 10 万条	只能存在 HMI 内部, 最大 3 万条
USB 功能	支持 U 盘/SD 卡下载程序及导入导出数据库数据, 支持外接鼠标, U 盘等	不支持 U 盘导出数据及下载程序
产品授权	可使用产品授权功能	2019.11.18 版本以上支持
弹窗功能	支持设置弹窗, 窗口大小可设定	不支持弹窗, 只能跳转页面
下载驱动	操作系统为 win7 和 win8/win10 的电脑, 需要手动更新驱动	无需手动更新驱动, 自动识别
操作系统	基于 wince5.0 (H 系列) 及 wince7.0 (HA 系列) 开发, 有开机界面	无操作系统, 无开机画面, 开机速度更快
软件通讯端口	 <p>默认 COM1: RS232 COM 2: RS485</p>	<p>MT9043(50)KH 默认 COM1:RS232/RS485 (只能 2 选 1) COM 2: RS232 MT9037H/MT9070KH 默认 COM1: RS232 COM 2: RS485</p>

## 硬件部分

竖屏	MT60**H 系列支持竖屏	无
USB 端口	默认自带	无
SD 卡	可选装	无
网口	可选装	无
音频	可选装	无
CAN 口	无	MT9043(50)KH/MT9070KH 可选装（与 COM2 口不能共存）

### 硬件接口

**MT6043H**




FG 0V 24V  
网口  
触摸屏232/485口  
触摸屏下载口  
USB口/选装SD卡

COM1/COM2

管脚号	信号	描述
RS232通讯口定义		
2	RXD	接收
3	TXD	发送
5	GND	地线
RS485通讯口定义		
1	A	485+
6	B	485-

**MT9043KH/MT9050KH**




FG 0V 24V  
触摸屏下载口  
触摸屏232/485口

COM1/COM2

管脚号	信号	描述
COM1/COM2 RS232通讯口定义		
2/4	RXD	接收
3/7	TXD	发送
5	GND	地线
COM1 RS485通讯口定义		
1	A	485+
6	B	485-
COM2 CAN口定义		
8	H	
9	L	

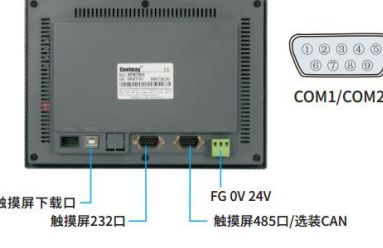
**MT6050H**



网口(选装)  
USB口/选装SD卡  
触摸屏下载口  
GND RX TX B A GND 24V

管脚号	描述
RS232通讯口定义	
RXD	接收
TXD	发送
GND	地线
RS485通讯口定义	
A	485+
B	485-
DC24V供电电源	
24V	DC24V+
GND	DC24V-

**MT9070KH**



触摸屏下载口  
触摸屏232口  
FG 0V 24V  
触摸屏485口/选装CAN

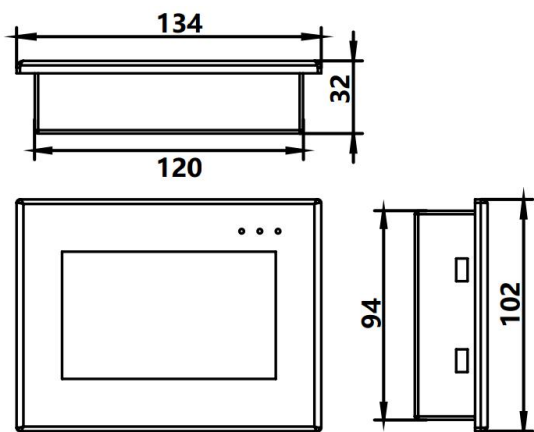
COM1/COM2

管脚号	信号	描述
COM1 RS232通讯口定义		
2	RXD	接收
3	TXD	发送
5	GND	地线
COM2 RS485通讯口定义		
1	A	485+
6	B	485-
COM2 CAN口定义		
8	H	
9	L	

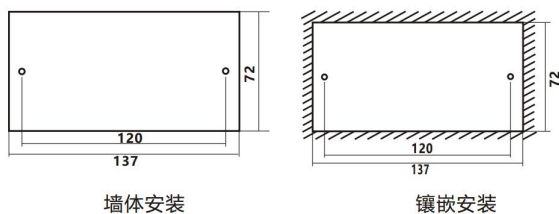
(同COM1中的485口)

安装开孔  
尺寸

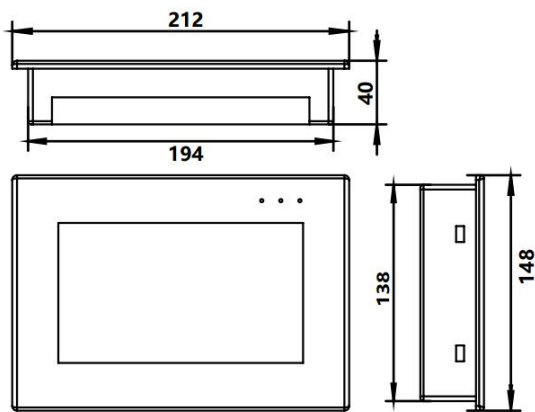
MT6043H



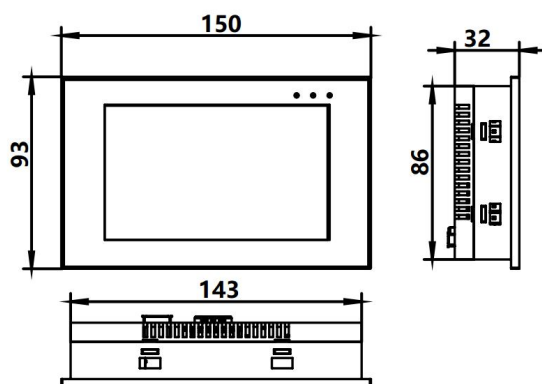
MT6050H



MT6070H



MT9043(50)KH



MT9070KH

